

Общество с ограниченной  
ответственностью  
“Научно-производственная фирма  
«БИТЕК»”

**Устройства плавного пуска  
серии «МикроСТАРТ-М»**

**УСТРОЙСТВА ПЛАВНОГО ПУСКА  
МСТ-М2**

**РУКОВОДСТВО ПО ЭКСПЛУАТАЦИИ  
БМДК.648600.016-02РЭ**



## СОДЕРЖАНИЕ

1	ОПИСАНИЕ И РАБОТА.....	4
1.1	Назначение.....	4
1.2	Внешний вид.....	4
1.3	Функциональные возможности .....	4
1.4	Технические характеристики .....	5
1.5	Состав и устройство пускателя .....	6
1.6	Подключение и управление электродвигателем .....	7
1.7	Функции плавного пуска и останова.....	9
1.8	Функции контроля силового напряжения .....	9
1.9	Маркировка и пломбирование .....	9
1.10	Упаковка .....	9
2	ИСПОЛЬЗОВАНИЕ ПО НАЗНАЧЕНИЮ .....	10
2.1	Эксплуатационные ограничения.....	10
2.2	Подготовка пускателя к использованию .....	10
2.3	Использование пускателя .....	10
3	ТЕХНИЧЕСКОЕ ОБСЛУЖИВАНИЕ И РЕМОНТ.....	11
3.1	Общие указания.....	11
3.2	Меры безопасности .....	11
3.3	Порядок технического обслуживания .....	11
3.4	Возможные неисправности и методы их устранения.....	11
4	ТРАНСПОРТИРОВАНИЕ И ХРАНЕНИЕ .....	12
5	КОМПЛЕКТНОСТЬ.....	12
	Приложение А Габаритно-установочные размеры .....	13

Настоящее руководство по эксплуатации (далее – РЭ) предназначено для изучения возможностей и требований по эксплуатации устройств плавного пуска **МСТ-М2**, предназначенных для плавного пуска, останова и защиты электродвигателя (далее – пускатели).

Настоящее РЭ содержит описание, технические характеристики и другие сведения, необходимые для правильной эксплуатации, транспортирования и хранения устройств плавного пуска **МСТ-М2**.

**ВНИМАНИЕ!**

К работе с пускателями допускаются лица, имеющие допуск к эксплуатации электроустановок до 1000 В и изучившие настоящее руководство по эксплуатации.

# 1 ОПИСАНИЕ И РАБОТА

## 1.1 Назначение

1.1.1 Устройства плавного пуска **МСТ-М2** серии «**МикроСТАРТ-М**» – это компактные электронные пускатели с функциями плавного пуска и останова.

1.1.2 Диапазон мощностей подключаемых электродвигателей от 0.04 до 5.5 кВт.

1.1.3 Структура условного обозначения:

**МСТ- М2 0 - 12**

		Номинальный ток: 03, 06, 12 А
		Напряжение управления:
	0	–питание/управление 220В
	2	–питание/управление 24В
		Функциональное исполнение:
	M2	–модели с функциями плавного пуска и останова

Пример записи: Устройство плавного пуска МСТ-М20-12 БМДК.648600.016ТУ

## 1.2 Внешний вид

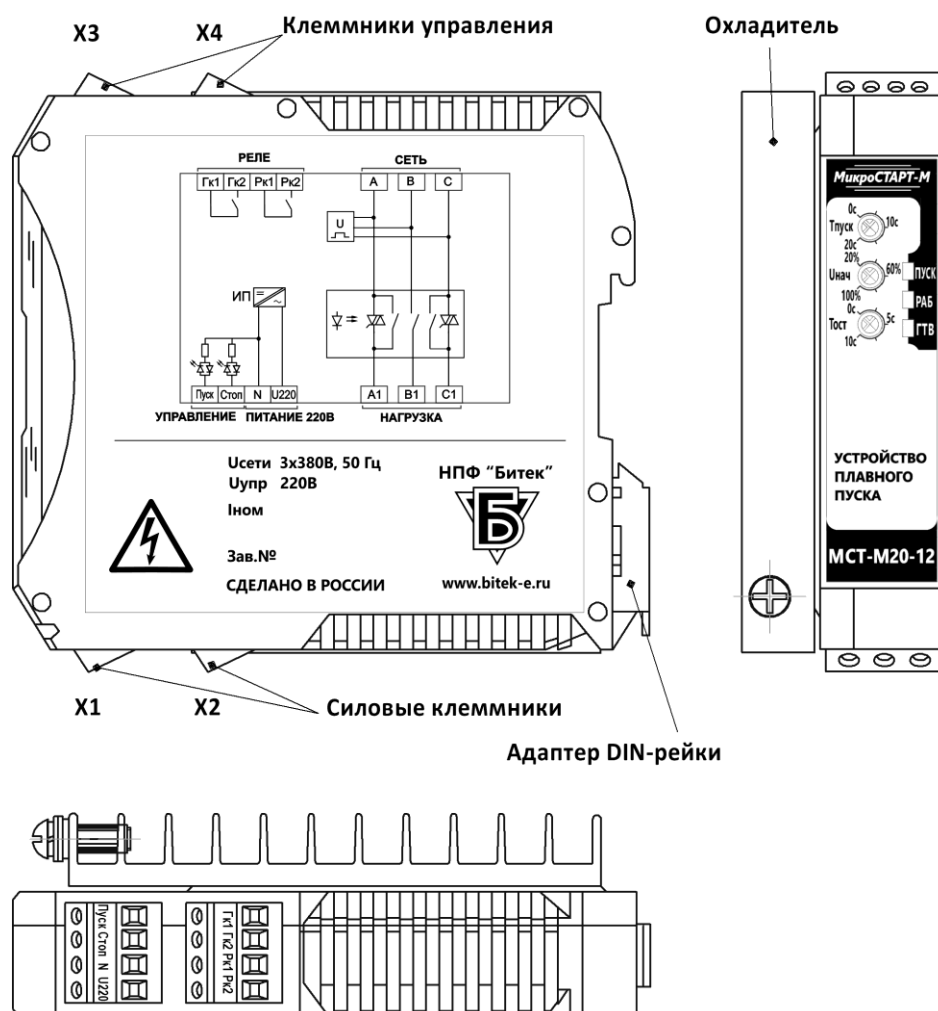


Рисунок 1 - Внешний вид блока МСТ-М20-12

## 1.3 Функциональные возможности

### Основные функции:

- Управление по сигналам “Пуск” и “Стоп” подаваемым на дискретные входы пускателя;
- Плавный пуск с нарастанием напряжения;
- Плавный останов;
- Контроль обрыва фазы на входе;
- Контроль чередования фаз на входе.

#### 1.4 Технические характеристики

1.4.1 Вид климатического исполнения блоков УХЛ4 по ГОСТ 15150.

1.4.2 Пускатель предназначен для эксплуатации в закрытых помещениях категории размещения 4 по ГОСТ 15150.

1.4.3 Пускатели допускают эксплуатацию в условиях, оговоренных в таблице 1.

1.4.4 Основные технические характеристики пускателей приведены в таблице 2.

1.4.5 Пускатель соответствует Техническим регламентам Таможенного союза «О безопасности низковольтного оборудования» ТР ТС 004/2011 и «Электромагнитной совместимости технических средств» ТР ТС 020/2011, ГОСТ IEC 60947-1, техническим условиям БМДК.648600.016ТУ, действующей конструкторской документации.

**Таблица 1 - Условия эксплуатации**

Параметр	Значение
1. Рабочая температура окружающей среды, °С	от минус 10 до плюс 40*
2. Относительная влажность при +25°С и более низких температурах без образования конденсата, %, не более	80
3. Амплитуда вибраций частоты 5...35 Гц, мм, не более	0,1
4. Атмосферное давление, кПа	от 84 до 106

\* При размещении в шкафу принимается температура внутри шкафа. При размещении на DIN-рейке с другим оборудованием должен быть выдержан зазор не менее 10 мм слева и справа, не менее 30 мм сверху и снизу блока.

**Таблица 2 - Технические характеристики**

Параметр	Диапазон
1. Номинальное напряжение сети частоты 50Гц, В	3x380 +10% / -15%
2. Напряжение питания схемы управления, В МСТ-М20-хх МСТ-М22-хх	220 +10% / -15% VAC 24 ± 10% VDC
3. Номинальный ток электродвигателя, не более: МСТ-М2х-03 МСТ-М2х-06 МСТ-М2х-12	3 6 12
4. Количество пусков в час (для условий пускового тока 400%I <sub>н</sub> в течение 6 с), не более	30
5. Ток утечки силовых цепей при отсутствии сигнала управления, мА, не более	5
6. Задержка включения ЭД при подаче сигнала управления, мс, не более: МСТ-М20-хх МСТ-М22-хх	80 40

Параметр	Диапазон
7. Диапазон сечения подключаемых проводников, мм <sup>2</sup> (одножильный/многожильный с наконечником) силовые цепи (X1, X2): цепи управления (X3, X4):	0,2 – 2,5 / 0,25 – 1,5 0,2 – 2,5 / 0,25 – 1,5
8. Диапазон напряжения дискретных входов, В <u>для МСТ-М20-хх</u> -включение -отключение <u>для МСТ-М22-хх</u> -включение -отключение	160 – 240 AC 0 – 60 AC 18 – 36 DC/AC 0 – 8 DC/AC
9. Ток управления, мА, не более МСТ-М20 (при 220VAC) МСТ-М22 (при 24VDC)	7 мА 5 мА
10. Потребляемая мощность по питанию 24В для моделей МСТ-М22-хх, Вт, не более	4
11. Диапазон коммутируемых токов оптореле «ГК» и «РК», для коэффициента нагрузки, мА, при  cos φ=1 cos φ=0,3	0,1 - 100 0,1 - 20
12. Прочность изоляции между силовыми цепями и корпусом, между силовыми цепями и низковольтными цепями, В эф., не менее	2000
13. Прочность изоляции между гальванически развязанными цепями управления, В, постоянного тока	500
14. Высота установки над уровнем моря, м	до 1000 (до 2000 со снижением тока нагрузки на 15%)
15. Средняя наработка до отказа, час	100 000
16. Средний срок службы блока, лет	10
17. Масса блока, кг, не более МСТ-М2х-03 МСТ-М2х-06, МСТ-М2х-12	0.4 0.6
18. Габаритные размеры, ВхШхГ, мм МСТ-М2х-03 МСТ-М2х-06, МСТ-М2х-12	107х23х114 107х38х114
19. Рабочее положение, способ крепления	Вертикальное, на DIN-рейку 35 мм
20. Охлаждение	естественное воздушное
21. Степень защиты оболочки	IP20

## 1.5 Состав и устройство пускателя

1.5.1 Пускатель состоит из пластикового корпуса с печатными платами, расположенными внутри. В моделях МСТ-М2х-06 и МСТ-М2х-12 имеется внешний радиатор.

1.5.2 На лицевой части пускателя расположены органы индикации и управления:

- Индикаторы «ПУСК», «РАБ» (работа), «ГТВ» (готов), предназначенные для индикации режимов работы пускателя в рабочем режиме (см. таблицу 3);
- Потенциометры **Тпуск**, **Унач** и **Тост** предназначены для настройки параметров плавного пуска и останова (см. п. 1.7).

**Таблица 3 - Назначение индикаторов в рабочем режиме**

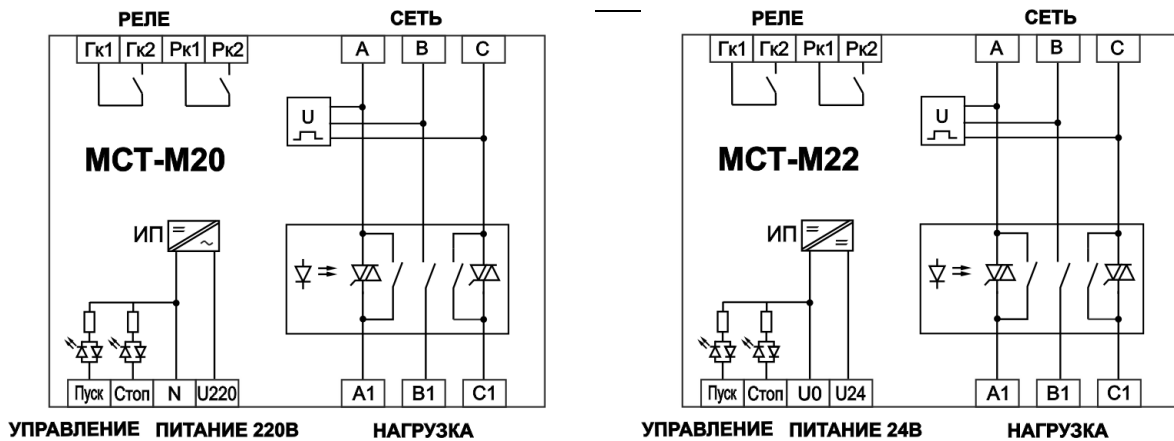
Индикатор	Варианты состояний индикаторов	Назначение
<b>ПУСК</b> (желтый)		Активна команда запуска
<b>РАБ</b> (желтый)		Работа на полном напряжении
		Плавный пуск или плавный останов
<b>ГТВ</b> (зеленый)		Исправность входного напряжения
	x1	Обрыв фазы сети или несимметрия
	x2	Обратное чередование фаз

1.5.3 В нижней части пускателя располагаются клеммники **X1** и **X2** для подключения напряжения сети и кабеля электродвигателя. В верхней части пускателя располагаются клеммники **X3** и **X4** для подключения цепей управления (см. таблицу 4).

Функциональная схема пускателя приведена на **рис. 2**. Описание клемм в таблице 4.

**Таблица 4 - Назначение клемм пускателя МСТ-М2**

Клеммник	Название клемм	Название клемм	Назначение	Примечание
	<b>МСТ-М20</b>	<b>МСТ-М22</b>		
<b>X1</b>	<b>A, B, C</b>		Сеть 3x380В	
<b>X2</b>	<b>A1, B1, C1</b>		Нагрузка	Трехфазный ЭД 3x380В
<b>X3</b>	<b>Пуск</b>		Вход «Пуск»	Напряжение входов: 220В для <b>МСТ-М20</b> 24В для <b>МСТ-М22</b>
	<b>Стоп</b>		Вход «Стоп»	
	<b>N</b>	<b>U0</b>	Питание схемы управления	
	<b>U220</b>	<b>U24</b>		
<b>X4</b>	<b>ГК1</b>		Реле ГК (Готовность)	U=12-240 VAC/VDC, Нагрузка 0.1 мА – 100 мА См. п.1.6.4
	<b>ГК2</b>			
	<b>РК1</b>		Реле РК (Работа)	
	<b>РК2</b>			



а)

б)

Рисунок 2 – Функциональная схема пускателей

а) МСТ-М20-хх,

б) МСТ-М22-хх

## 1.6 Подключение и управление электродвигателем

1.6.1 Пуск электродвигателя осуществляется кратковременной или постоянной подачей напряжения на вход «**Пуск**» при поданном напряжении на входе «**Стоп**». Отключение электродвигателя осуществляется снятием напряжения с входа «**Стоп**».

1.6.2 Пускатели могут управляться по 2-х-проводной схеме постоянным сигналом «Пуск/Стоп» либо по 3-х-проводной схеме с импульсными сигналами от кнопок «Пуск» и «Стоп». См. рис.3.

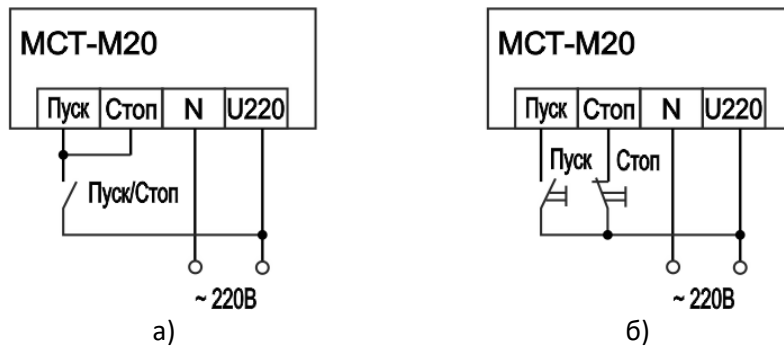


Рисунок 3 - Варианты управления дискретными входами  
 а) 2-х проводное управление (постоянные сигналы)  
 б) 3-х проводное управление (импульсные сигналы)

1.6.3 При запуске ЭД индикатор «**ПУСК**» и «**РАБ**» сигнализируют о режиме работы. Индикатор «**ПУСК**» горит при подаче команды управления, индикатор «**РАБ**» мигает при плавном пуске и плавном останове и горит при работе на полном напряжении.

1.6.4 Сигнализацию о работе электродвигателя выполняют оптореле «**ГК**» и «**РК**». Оптореле «**ГК**» (готовность) включено, если устройство готово к работе – присутствуют все три фазы напряжения и действует прямое чередование фаз (см. п.1.8). Оптореле «**РК**» включено при работе электродвигателя (плавный пуск, полное напряжение и плавный останов).

1.6.5 Пример схемы подключения пускателя к электродвигателю приведен на рис. 4.

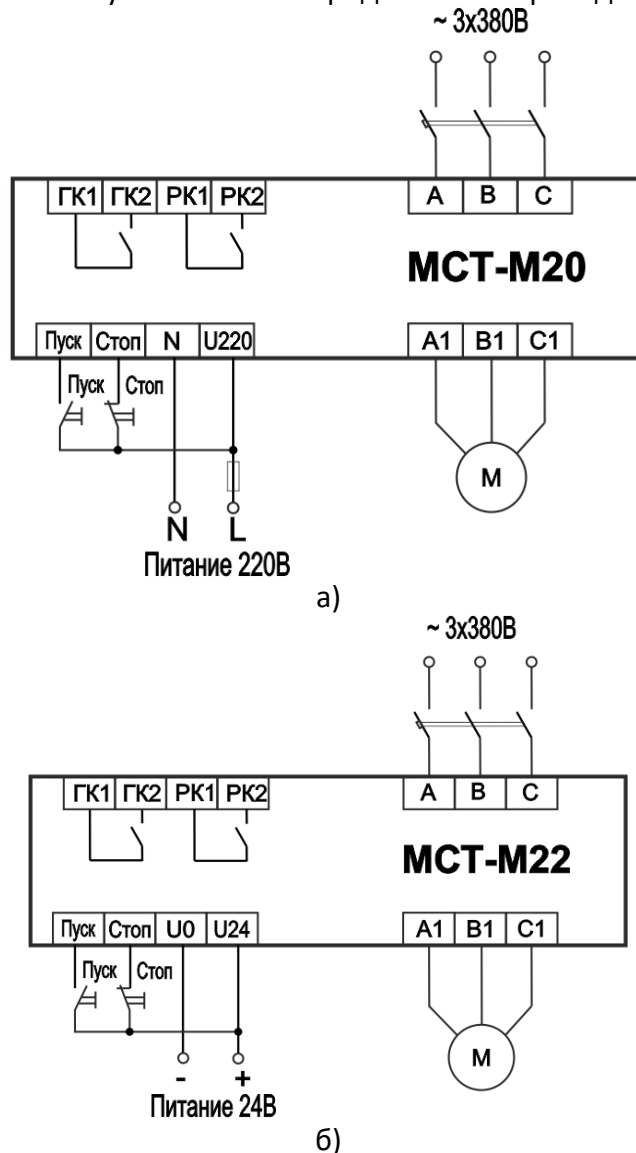


Рисунок 4 – Пример схемы подключения пускателя  
 а) МСТ-М20-хх, б) МСТ-М22-хх



## 1.7 Функции плавного пуска и останова

1.7.1 Плавный пуск осуществляется плавным нарастанием напряжения от значения, настроенное потенциометром **Унач** до 100% за время, настроенное потенциометром **Тпуск**.

1.7.2 Плавный останов осуществляется плавным снижением напряжения за время, настроенное потенциометром **Тост**.

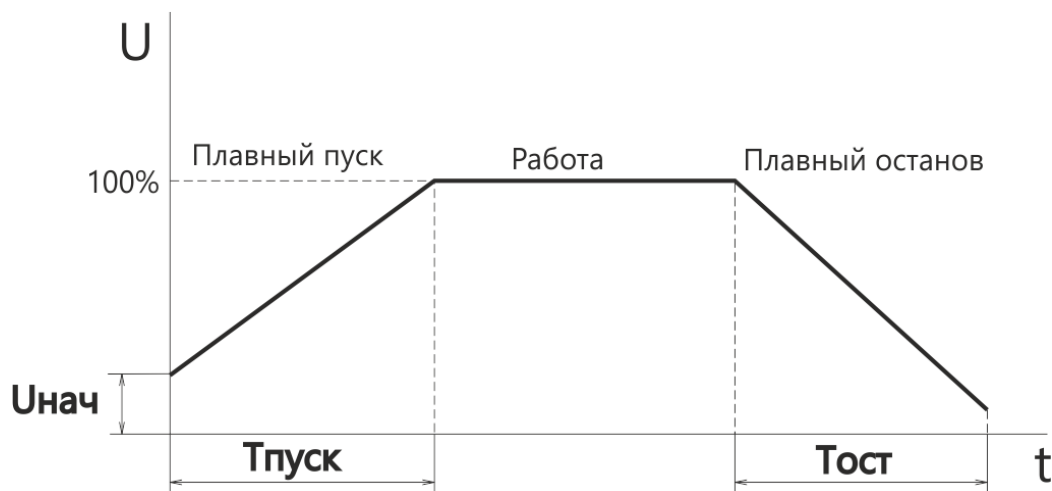


Рисунок 5 – Диаграмма плавного пуска и останова

## 1.8 Функции контроля силового напряжения

1.8.1 Для корректной работы электродвигателя контролируется силовое напряжение, поступающее на пускатель. При исправном трехфазном напряжении и чередовании фаз сети пускатель готов к работе, что сигнализируется постоянно горящим светодиодом «ГТВ» и включенном реле «ГК».

1.8.2 При обрыве фазы входного напряжения запуск электродвигателя блокируется, при этом светодиод «ГТВ» мигает однократными импульсами и отключается реле **ГК**.

1.8.3 При обратном чередовании фаз на входе запуск электродвигателя блокируется, при этом светодиод «ГТВ» мигает 2-кратными импульсами и отключается реле **ГК**.

## 1.9 Маркировка и пломбирование

1.9.1 Маркировка пускателя производится на передней панели и боковом шильдике.

На передней панели нанесено наименование пускателя.

На боковом шильдике нанесены следующие данные:

- заводской номер
- номинальное напряжение питания и частота
- номинальный ток пускателя
- надпись «Сделано в России»
- год изготовления
- функциональная схема.

1.9.2 На клеммных колодках нанесены обозначения клемм.

1.9.3 Пломбирование пускателя осуществляется с помощью наклейки с контролем вскрытия.

## 1.10 Упаковка

1.10.1 Пускатель во влагозащитной упаковке укладывается в коробку из гофрированного картона, свободное пространство между пускателем и стенками коробки заполняется картоном.

1.10.2 В коробку с пускателем вкладывается паспорт.

## 2 ИСПОЛЬЗОВАНИЕ ПО НАЗНАЧЕНИЮ

### 2.1 Эксплуатационные ограничения

2.1.1 Не допускается использовать пускатель в условиях, отличающихся от условий в таблице 1, а также питания от источников несинусоидального напряжения и переменной частоты (например, преобразователей частоты).

2.1.2 Для защиты линии от КЗ необходимо подавать напряжения на сетевые клеммы пускателя через индивидуальный автоматический выключатель с параметрами:

- Ток автоматического выключателя не более 25А;
- Отключающая способность не ниже 6 кА;
- Класс токоограничения 3.

Указанным требованиям удовлетворяют модели ABB S203, Schneider iC60N, Siemens 5SX4, либо другие модели с указанными параметрами.

2.1.3 Для защиты силовых элементов пускателя от токов КЗ рекомендуется использование предохранители класса FF, aR, gR током не более 25А.

2.1.4 Не допускается использование пускателя в помещениях с наличием токопроводящей пыли без дополнительных мер по защите пускателя от ее проникновения внутрь оболочки и на внешние клеммные соединения.

2.1.5 При проверке сопротивления изоляции внешних цепей необходимо отключить их от пускателя.

### 2.2 Подготовка пускателя к использованию

2.2.1 Распаковать пускатель. Произвести его внешний осмотр, обращая внимание на отсутствие механических повреждений корпуса и клеммников.

2.2.2 При наличии механических повреждений корпуса (сколов, трещин, и других дефектов) пускатель следует считать неисправным. Дальнейшей проверке и включению в сеть такой пускатель не подлежит.

2.2.3 При внесении пускателя с мороза в теплое помещение оставить пускатель в заводской упаковке в помещении на 8-10 часов для того, чтобы пускатель постепенно принял температуру окружающего воздуха.

### 2.3 Использование пускателя

2.3.1 Закрепите пускатель на вертикальной поверхности.

2.3.2 Подсоедините заземляющий проводник к болту заземления на корпусе пускателя (при наличии).

2.3.3 Убедитесь в отсутствии напряжения в питающей сети и цепях управления.

2.3.4 Подсоедините пускатель к сети и двигателю в соответствии с разделом 1.6. Подсоедините цепи управления. Цепи управления должны прокладываться отдельно от силовых цепей.

2.3.5 Подайте напряжение управления и силовое питание на пускатель и убедитесь в функционировании пускателя (работа светодиода «ГТВ»).

2.3.6 Выполнить настройку потенциометров в соответствии с разделом 1.7.

2.3.7 При подаче сигнала управления убедитесь, что двигатель плавно запускается и работают индикаторы «ПУСК» и «РАБ».

### 3 ТЕХНИЧЕСКОЕ ОБСЛУЖИВАНИЕ И РЕМОНТ

**Запрещается! Производить техническое обслуживание пускателя при поданном напряжении.**

#### 3.1 Общие указания

- 3.1.1 Техническое обслуживание пускателя производить не реже одного раза в год.
- 3.1.2 К техническому обслуживанию допускаются лица, имеющие специальную подготовку и допуск к эксплуатации электроустановок до 1000В, изучившие настоящее руководство по эксплуатации.
- 3.1.3 При возникновении неисправности см. 3.4. При невозможности устранения неисправности связаться с изготовителем или разработчиком. Ремонт пускателя должен производиться в условиях завода-изготовителя.

#### 3.2 Меры безопасности

**Опасно! При подаче напряжения на пускатель на клеммах двигателя присутствует опасное напряжение! Все работы с нагрузкой производить при снятом напряжении с пускателя!**

- 3.2.1 При работе с пускателем следует руководствоваться ГОСТ 12.3.019-80, «Правилами технической эксплуатации электроустановок установок потребителей» (ПТЭЭП), а также «Правилами по охране труда при эксплуатации электроустановок» (ПОТЭЭ).
- 3.2.2 При эксплуатации радиатор пускателя должен быть заземлен.
- 3.2.3 Все работы по монтажу пускателя производить при полностью снятом напряжении питания. При этом необходимо выполнить мероприятия по предотвращению ошибочной подачи напряжения.

#### 3.3 Порядок технического обслуживания

- 3.3.1 Работы, производимые в ходе технического обслуживания:
- контроль крепления пускателя;
  - контроль электрических соединений;
  - удаление пыли и грязи с клеммников;
  - удаление пыли и грязи с поверхности радиатора и корпуса пускателя;
- 3.3.2 При проведении внешнего осмотра не должно быть ослабления крепежных элементов пускателя, ослабления и подгорания контактов клеммных соединений.

#### 3.4 Возможные неисправности и методы их устранения

- 3.4.1 При поиске неисправностей в первую очередь проверьте наличие напряжения управления и напряжения сети, наличие сигналов управления, соответствие их параметрам пускателя. Проверьте надежность подсоединения двигателя и цепей управления. Проверьте соответствие установленных режимов работы пускателя фактическим режимам привода.
- 3.4.2 Варианты неисправностей приведены в таблице 5.

**Таблица 5 – Неисправности и методы их устранения**

Признаки	Причина	Способы устранения
При подаче силового напряжения не работает ни один светодиод	-не подано внешнее питание 220В (МСТ-М20) или 24В (МСТ-М22) -неисправность внутренней схемы	- измерить напряжение на клеммах U220 и N (для МСТ-М20) или U24 и U0 (для МСТ-М22) -связаться с производителем.
При подаче напряжения светодиод «ГТВ» мигает однократными импульсами	- обрыв входной фазы	-измерить напряжения между фазами
При подаче напряжения светодиод «ГТВ» мигает двухкратными импульсами	-обратное чередование фаз на входе	-поменять любые две фазы сети на входе
При подаче команды управления двигатель гудит, но не запускается	- слишком высокий момент нагрузки - обрыв выходной фазы - неисправность пускателя	- увеличьте начальное напряжение потенциометром <b>Унач</b> - проверьте сопротивление обмоток электродвигателя -связаться с производителем.

#### 4 ТРАНСПОРТИРОВАНИЕ И ХРАНЕНИЕ

4.1.1 Пускатели могут транспортироваться в упаковке организации-изготовителя всеми видами транспорта в крытых транспортных средствах при условиях хранения 5 по ГОСТ 15150 для исполнения УХЛ при температуре окружающего воздуха от минус 50 до +50 °С. Транспортирование пускателей в универсальных контейнерах допускается в открытых автомашинах и вагонах. Транспортирование при воздушных перевозках должно производиться в герметизированных отапливаемых отсеках при условиях хранения 2 по ГОСТ 15150, а при морских перевозках – в трюмах при условиях хранения 3 по ГОСТ 15150.

4.1.2 Транспортирование пускателей должно производиться в соответствии с правилами, действующими на данном виде транспорта.

4.1.3 Во время погрузочно-разгрузочных работ и транспортировании упакованные пускатели не должны подвергаться резким ударам и воздействию атмосферных осадков. Способ укладки упакованных механизмов на транспортное средство должен исключать их перемещение.

4.1.4 Срок транспортирования не должен превышать одного месяца. Более долгий срок размещения – по согласованию с изготовителем.

4.1.5 Условия хранения 1 по ГОСТ 15150 – отапливаемые, вентилируемые склады, хранилища с кондиционированием воздуха, расположенные в любых макроклиматических районах, температура от +5 до +40 °С, влажность до 80% при температуре 25 °С.

4.1.6 Перед распаковыванием после транспортирования при отрицательной температуре пускатели должны быть выдержаны в течение 8-10 часов в условиях хранения 1 по ГОСТ 15150.

#### 5 КОМПЛЕКТНОСТЬ

В комплект пускателя входят:

* пускатель	БМДК.648600.016	1шт.
* руководство по эксплуатации	БМДК.648600.016-02РЭ	1шт 1)
* паспорт		1шт
* упаковка		1шт.

1) но не более 10 шт на партию. Электронная версия руководства доступна на сайте

<http://www.bitek-e.ru/>

**Приложение А**  
**Габаритно-установочные размеры**  
 (обязательное)

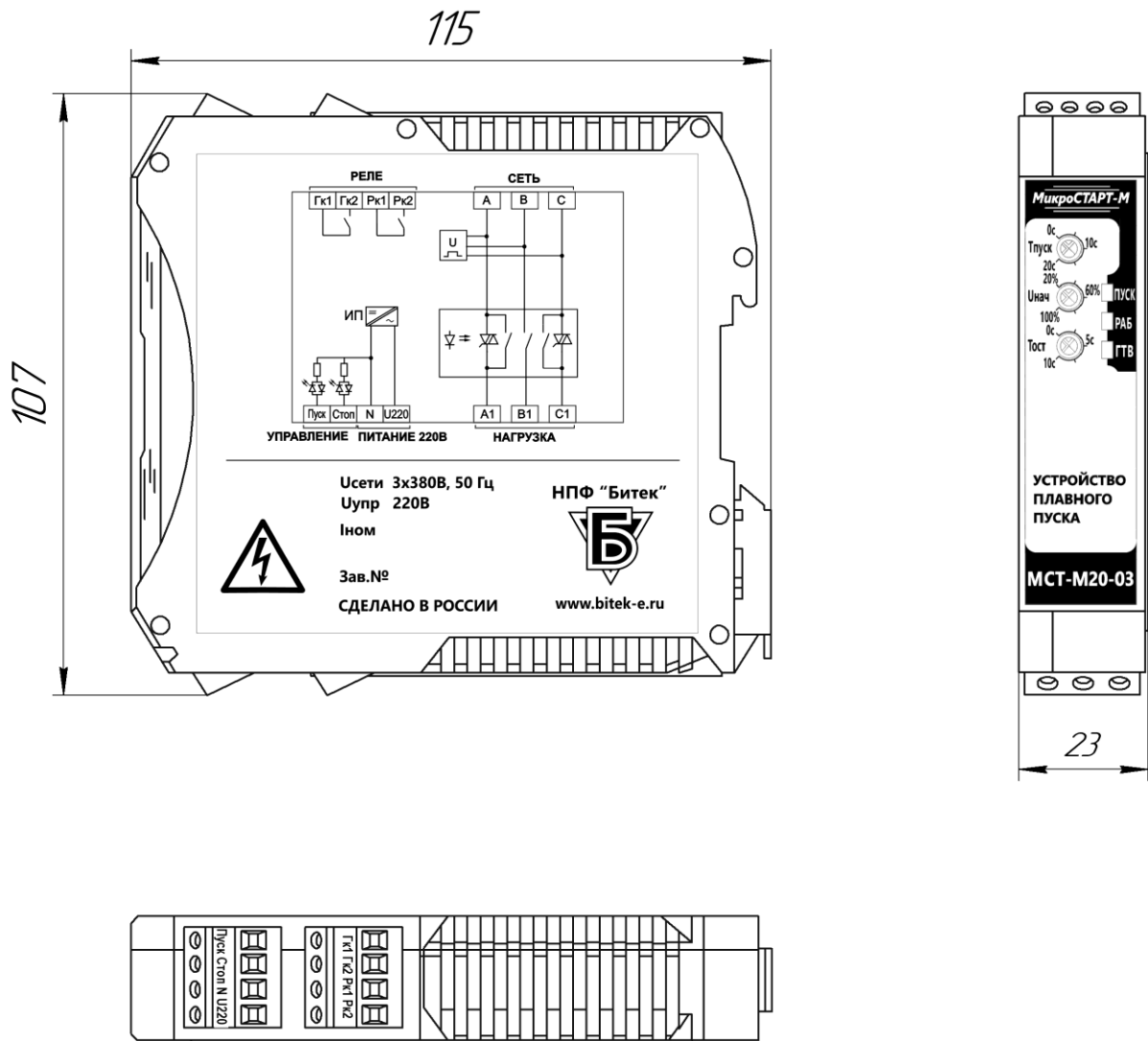


Рисунок А.1 – Габаритно-установочные размеры МСТ-М2х-03

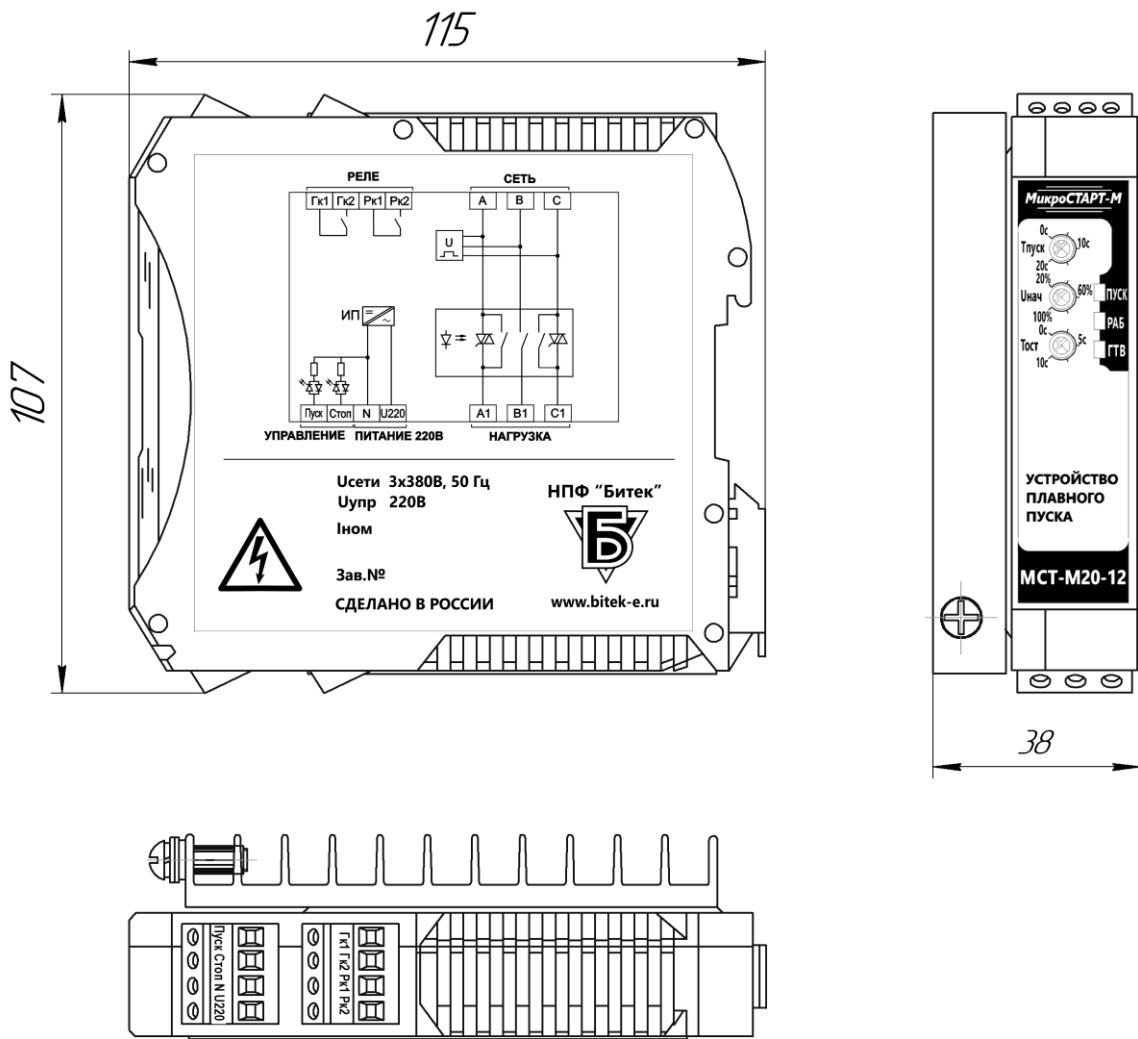


Рисунок А.2 – Габаритно-установочные размеры МСТ-М2х-06, МСТ-М2х-12





**Общество с ограниченной ответственностью  
Научно-производственная фирма «БИТЕК»**

**Электротехнический отдел**

Россия, 620041, г. Екатеринбург,  
ул. Кислородная, 8

Для корреспонденции:  
620137, Екатеринбург, а/я327

Телефон: (343) 298-00-65

Факс: (343) 298-00-65

E-mail: [info@bitek-e.ru](mailto:info@bitek-e.ru)

Web: [www.bitek-e.ru](http://www.bitek-e.ru)